



## BUILT-IN SERIES

# Owner's Manual BIB18, BIB12 & BIB10 BI12 & BI10

Apply Serial Number

Have access to the entire overview of the  
**Built-In Series**  
Visit: <https://www.napoleon.com>

Please read this Owner's Manual before using the appliance to avoid property damage, personal injury, or death.  
**OUTDOOR GAS BARBECUE. USE OUTDOORS ONLY IN A WELL-VENTILATED SPACE.**

### DANGER!

#### IF YOU SMELL GAS:

- Shut off gas to the appliance
- Extinguish any open flame
- Open lid
- If odor continues, keep away from the appliance and immediately call your gas supplier, or fire department.



### WARNING!

Do not try to light this appliance without reading the "LIGHTING" instructions section of this manual

Do not store or use gasoline, or other flammable liquids or vapors in the vicinity of this or any other appliance

A gas cylinder not connected for use must not be stored in the vicinity of this or any other appliance

If the information in these instructions is not followed exactly, a fire or explosion may result and cause property damage, personal injury, or death



Alert adults and children about the hazard of hot surface temperatures. Accessible parts may be very hot. Keep young children away.  
**NOTICE TO INSTALLER: Leave these instructions with the grill owner for future reference.**  
**NOTICE TO CONSUMER: Keep these instructions for future reference.**



#### **WARNING! General Information**

This grill should be installed in conformity with local codes.



#### **WARNING! Installation & Assembly**

Perform the required Leak Test before operating the grill. Do not modify this grill under any circumstances.



#### **WARNING! Storage & Disuse**

Turn off gas at the supply valve. Disconnect the hose between the gas cylinder and grill. Remove the gas cylinder and store outdoors in a well-ventilated space away from children.

DO NOT store gas cylinders in a building, garage, shed, or any other enclosed space.



#### **WARNING! Correct Product Disposal**

This marking indicates that this product should not be disposed with other household wastes throughout the EU. To prevent possible harm to the environment or human health from uncontrolled waste disposal, recycle it responsibly to promote the sustainable reuse of material resources. To return your used device, please use the return and collection systems or contact the retailer where the product was purchased. They can take this product for environmental safe recycling.



**IMPORTANT!** Damage resulting from by failure to follow these instructions is NOT covered by your grill warranty.



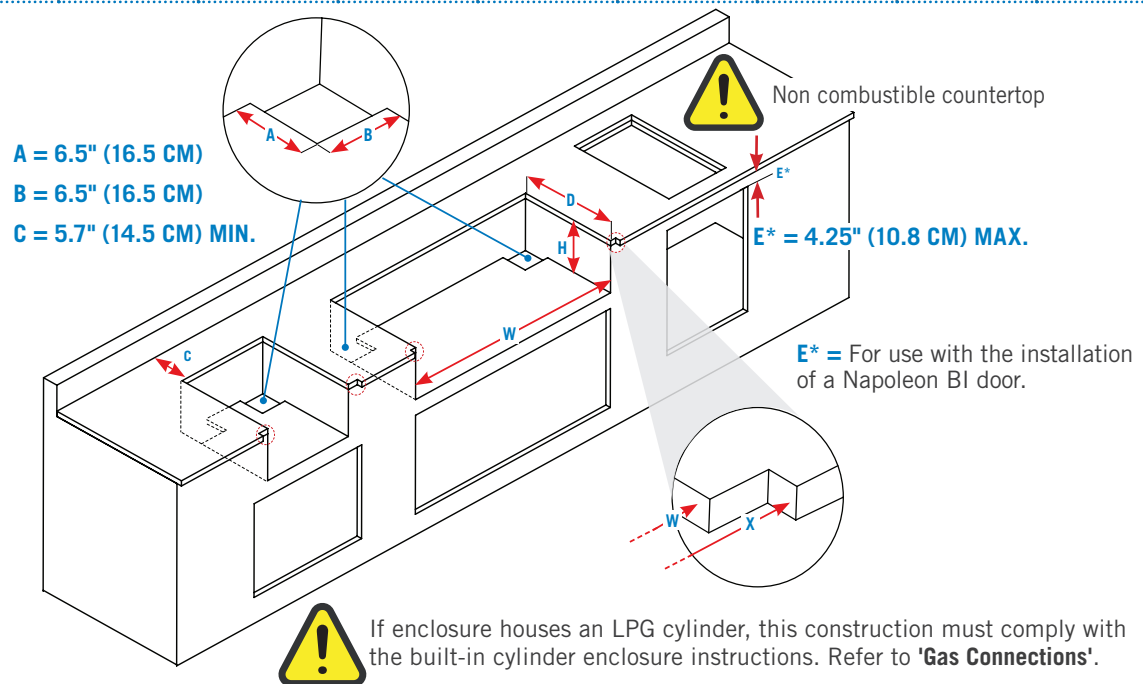
# Getting Started

## ADDITIONAL SAFE OPERATING PRACTICES

- Do not route the hose underneath the drip pan. Maintain proper hose clearance to the bottom of the unit.
- Burner controls must be off when turning the gas supply valve on.
- Do not light burners with the lid closed.
- Do not close the side burner lid when operating or hot.
- Do not deep fry food on the side burner.
- Do not adjust the cooking grids when operating or hot.
- Do not move the appliance during use.
- Turn off the gas supply at the gas cylinder after use.
- Do not modify the appliance.
- Maintenance should only be done when the grill is cool.
- Keep all electrical supply cords and fuel supply hoses away from all heated surfaces.
- Clean the grease tray, and drip pan regularly to avoid build-up and grease fires.
- Keep the infrared burner and main burner venturi tubes free from spider webs and other obstructions by inspecting and cleaning it regularly.
- Do not operate appliance under any combustible construction.
- Never cover more than 75% of the cooking surface with solid metal.
- This appliance must be kept away from flammable materials while in use.
- Always maintain a minimum wall distance to combustibles of 17" (431mm) to the rear and 9" (228.6mm) to the sides.
- Always maintain a minimum distance of 17" (431mm) between other additional appliances.

## CUT-OUT DIMENSIONS

MODEL		OPENING DIMENSIONS (INCH / CM)				OPENING DIMENSIONS (INCH / CM) INSTALLING ZERO CLEARANCE LINER			
		W	X	D	H	W	X	D	H
BIB18	Min.	18 / 45.7	21.50 / 54.6	19.4 / 49.3	10.25 / 26.0	22 / 55.9	23.38 / 59.4	21.38 / 54.3	10.38 / 26.4
	Max.	20 / 50.8	-	19.75 / 50.2	-	-	--	-	-
BIB12 / B112	Min.	12 / 30.5	15.50 / 39.4	19.4 / 49.3	10.25 / 26.0	16 / 40.6	17.38 / 44.1	21.38 / 54.3	10.38 / 26.4
	Max.	14 / 35.6	-	19.75 / 50.2	-	-	-	-	-
BIB10 / B110	Min.	10 / 25.4	-	18.75 / 47.6	6 / 15.2	-	-	-	-
	Max.	12 / 30.5	-	20.75 / 52.7	-	-	-	-	-



**WARNING!** The cabinet frame and the cabinet MUST be made from non-combustible material when the appliance is not installed with the Zero Clearance Liner corresponding to your unit. Refer to the parts list in your Assembly Guide for specific information. **NOTE:** Not all models have a Zero Clearance Liner.

## GAS CONNECTIONS

### Gas Cylinder

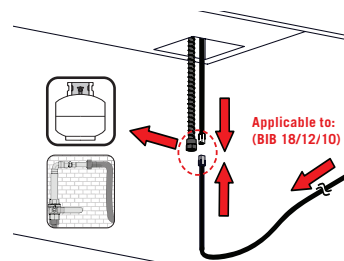
This grill is equipped with an internal regulator that must not be modified or adjusted. Use a propane cylinder of minimum 6 kg or a butane cylinder of 13 kg constructed and marked in accordance with national and regional codes.

Only cylinders connected to the appliance may be stored in the enclosure. Only place cylinders within the maximum width and height dimensions in the built-in enclosure. Spare cylinders must not be stored in the enclosure, or in close proximity with an operating unit.

### Gas Hose

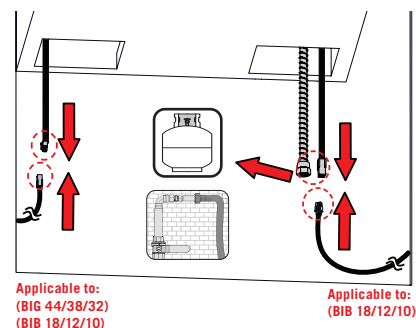
Use a gas pressure regulator and hose supplied by Napoleon; if not included, use a regulator and hose that meet national and regional codes. The hose must never be longer than 1.5 m. Check the hose regularly for rips melting or wear. Replace if needed.

**Note:** The hose should be replaced before the expiry date printed on it.



### Hook-up and Installation

1. Check the cylinder for dents or rust, and have it inspected by your propane supplier. Never use a cylinder with a damaged valve.
2. Place the cylinder in its designated area in the enclosure.
3. Ensure the gas regulator hose has no twists or kinks.
4. Remove the cap or plug from the cylinder fuel valve.
5. Tighten the regulator to the cylinder valve.
6. Ensure the cylinder is not left exposed to extreme heat or direct sunlight.
7. Leak test all joints prior to operating the grill. See “Leak Test”.

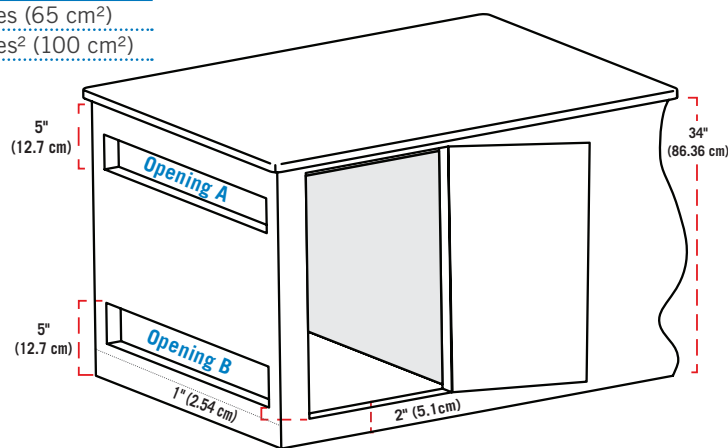
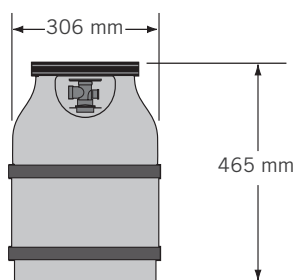


### Built-in Enclosure

- The design of the enclosure should allow for the gas cylinder to be connected, disconnected, and the connections inspected and tested outside of it. The connections that could possibly be disturbed when installing the cylinder in the enclosure can be leak tested inside.
- The cylinder must be isolated from the grill enclosure, and protected from radiation, flames, hot drippings, and other foreign or hazardous materials.
- Do not obstruct the flow of ventilation and combustion air.
- Keep the cylinder enclosure ventilation openings clear from debris around all sides of the enclosure.
- A door on the enclosure to access the cylinder is acceptable if it is non-locking and can be opened without using tools.
- Ensure there are at least two unobstructed ventilation openings on the exposed exterior side of enclosure, one within 5 inches (12.7 cm) of the top of the enclosure, and another within 1 inch (2.54 cm) of the cylinder opening's bottom surface.
- The opening must have a free area depending on the cylinder size:

Cylinder size	Opening A area	Opening B area
20 lb (9.1 kg)	20 inches <sup>2</sup> (130 cm <sup>2</sup> )	10 inches (65 cm <sup>2</sup> )
30 lb (13.6 kg)	30 inches <sup>2</sup> (195 cm <sup>2</sup> )	15 inches <sup>2</sup> (100 cm <sup>2</sup> )

### Maximum Cylinder Dimensions



**CAUTION!** Ensure the hoses do not contact any high temperature surfaces of the grill.



## LEAK TEST

### If you find a leak

1. Tighten any loose joints.
2. If the leak cannot be stopped, immediately shut off the gas supply.
3. Have the grill inspected by a certified installer, or dealer.
4. Do not use the grill until the leak has been fixed.

## LIGHTING YOUR GRILL

### Side Burner Lighting (if equipped)

1. Open burner cover.
2. Push and slowly turn side burner knob counter clockwise to HIGH position.
3. Press and hold igniter button until the burner lights, or light by match.
4. If the burner will not ignite – turn burner control knob clockwise to the OFF position. Wait 5 minutes. Repeat step 2 and 3.

### Lighting with a match

1. Clip the match into the supplied lighting rod.
2. Insert the lit match through the cooking grids and sear plates.
3. While turning the corresponding burner knob to high.

### Flame Side Burner (if equipped)

The recommended pot or pan diameter is 10" (25 cm).

# Cleaning and Maintenance Instructions

### Stainless Steel Grids

- Stainless steel cooking grids can be cleaned by preheating the grill and using a wire brush to remove residue.
- Stainless steel grids will permanently discolor from regular use because of high temperatures when grilling.

### Infrared Side Burner

- Do not clean the ceramic tile with a wire brush.
- Do not use water or other liquids to clean the ceramic tile. An immediate change in temperature will cause cracking

### Drip Pan

- Clean frequently to avoid grease build-up – approximately every 4-5 uses.

### Control Panel

- ONLY use warm soapy water.
- Text is printed directly on the control panel and will gradually rub off if abrasive or stainless steel cleaners are used.
- Proper cleaning of the control panel will ensure the text remains dark and legible.

**WARNING!** A leak test must be performed annually and when any component of the gas train is replaced, or when the smell of gas is present.

**WARNING!** Never use an open flame to check for gas leaks. Sparks or flames will cause a fire, explosion, damage to property, serious physical injury, or death.

**WARNING!** Never grill food directly on the flame side burner. It is designed for use with pots and pans only.

**WARNING!** Always wear protective gloves and safety glasses when cleaning your grill.

**WARNING!** It is very important the valve/orifice enters the burner tube when reinstalling the burner after cleaning and before lighting your grill, or a fire or explosion could occur.



### Orifice Sizes

The following table lists the orifice size corresponding to each burner. Use this as reference when servicing the grill.

		MAIN
<b>BIB10RT / BI10RT</b>	Propane	#64
	Natural gas	#55
<b>BIB10IR</b>	Propane	#64
	Natural gas	1.27mm
<b>BIB12RT / BI12RT</b>	Propane	1.2mm
	Natural gas	1.7mm
<b>BIB18RT</b>	Propane	1.2mm
	Natural gas	1.7mm
<b>BIB18IR</b>	Propane	1.15mm
	Natural gas	#52
<b>BIB18PB (outer ring)</b>	Propane	1.75mm
	Natural gas	2.4mm
<b>BIB18PB (inner ring)</b>	Propane	1.4mm
	Natural gas	2.05mm

### Built-In Series Overview

To access more information on:

- Cut out dimensions
- Cleaning
- Maintenance
- Warranty

Visit <https://www.napoleon.com> for the complete overview of the Napoleon **Built-In Series**.





# SÉRIE BUILT-IN

## Manuel du Propriétaire BIB18, BIB12 & BIB10 BI12 & BI10

Numéro de Série

Avoir accès à l'ensemble de la vue d'ensemble  
de la **SÉRIE BUILT-IN**  
Visitez: <https://www.napoleon.com>

**Veillez lire et suivre ce mode d'emploi avant d'utiliser votre gril pour éviter des dommages matériels, blessures corporelles ou décès.**

**UTILISER A PLEIN AIR DANS UN ESPACE BIEN VENTILÉ**

### DANGER!

#### Si VOUS DÉTECTEZ UNE ODEUR DE GAZ:

- Coupez l'admission de gaz de l'appareil.
- Eteindre toute flamme nue.
- Ouvrir le couvercle.
- Si l'odeur persiste, éloignez-vous de l'appareil et appelez immédiatement le fournisseur de gaz ou votre service d'incendie.



### AVERTISSEMENT!

N'essayez pas d'allumer cet appareil sans lire les instructions de la section Allumer Votre Gril de ce manuel.

Ne pas entreposer ni utiliser l'essence ou d'autres liquides inflammables ou des vapeurs à proximité de cet appareil ou de tout autre appareil.

Une bouteille de propane non raccordée ne doit pas être entreposée à proximité de cet appareil ou de tout autre appareil.

Si l'information contenue dans ces instructions n'est pas respectée exactement, un incendie ou une explosion peut en résulter et causer des dommages matériels, blessures corporelles ou décès.

Sensibiliser les adultes et les enfants aux dangers des températures de surface élevées.



**Surveillez les jeunes enfants près du gril**

**AVIS À L'INSTALLATEUR : Laissez ces instructions au propriétaire du gril pour référence ultérieure.**

**AVIS AU CONSOMMATEUR : Conservez ces instructions pour référence ultérieure.**



#### **AVERTISSEMENT! Informations générales**

Ce gril doit être installé conformément aux codes.



#### **AVERTISSEMENT! Installation & Montage**

Effectuer le test d'étanchéité requis avant l'utilisation du gril. Ne modifiez en aucun cas ce gril à gaz.



#### **AVERTISSEMENT! Entreposage et désuétude**

Fermez le gaz à la vanne d'alimentation Débranchez le tuyau entre la bouteille de gaz et le gril. Retirez la bouteille de gaz et stockez-la à l'extérieur dans un espace bien ventilé, loin des enfants.

NE PAS entreposer les bouteilles de gaz dans un bâtiment, un garage, une remise ou tout autre espace clos.



#### **AVERTISSEMENT! Mise au Rebut du Produit**

À travers l'UE, ce symbole indique que le produit ne doit pas être mis au rebut avec les autres ordures ménagères. Afin de protéger l'environnement et la santé publique contre les déchets non contrôlés, veuillez recycler l'appareil de manière responsable afin d'encourager la réutilisation durable de ressources de matériaux. Afin de retourner votre appareil usagé, veuillez utiliser les systèmes de retour ou de récupération ou contactez le revendeur auprès duquel l'appareil a été acheté. Ils peuvent reprendre l'appareil afin de le faire recycler et ainsi protéger l'environnement.



**IMPORTANT!** Les dommages résultant du non-respect de ces instructions ne sont PAS couverts par la garantie de votre gril.

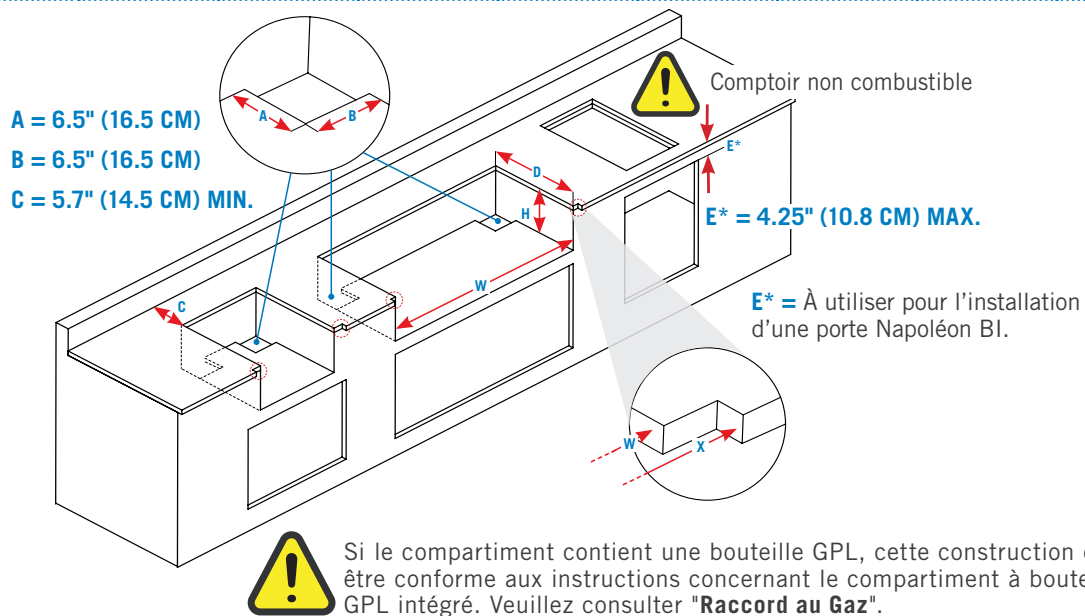
# Pour commencer

## AUTRES PRATIQUES D'EXPLOITATION SÉCURITAIRES

- Ne pas faire passer le tuyau sous le bac d'égouttement. Gérer le dégagement approprié du tuyau jusqu'au fond de l'appareil.
- S'assurer que les plaques de cuisson sont positionnées correctement selon les critères suivants instructions d'installation de la plaque de recherche.
- N'allumez pas les brûleurs avec le couvercle fermé.
- Ne pas utiliser le brûleur arrière avec les brûleurs principaux.
- Ne fermez pas le couvercle du brûleur latéral lorsque le brûleur est en marche ou chaud.
- Ne faites pas frire les aliments sur le brûleur latéral.
- Ne réglez pas les grilles de cuisson lorsqu'elles sont en marche ou chaudes.
- Ne déplacez pas l'appareil pendant son utilisation.
- Couper l'alimentation en gaz de la bouteille de gaz après utilisation.
- Ne modifiez pas l'appareil.
- L'entretien ne doit être effectué que lorsque le gril est froid.
- Gardez tous les cordons d'alimentation électrique et les tuyaux d'alimentation en carburant éloignés de toutes les surfaces chauffées.
- Nettoyer régulièrement le bac à graisse, lèchefrite et saisir les plaques pour éviter l'accumulation et les feux de graisse.
- Ne rangez pas de briquets, d'allumettes ou de tout autre combustible dans le plateau à condiments.
- Inspecter et nettoyer le tubes de venturi du brûleur infrarouge et brûleur principal périodiquement en raison de toiles d'araignées et d'autres obstructions.
- Ne pas placer ce gril à un endroit où il peut être exposé à des vents violents, en particulier lorsque le vent peut souffler directement derrière l'appareil.
- Ne fonctionnez pas le gril sous une construction combustible.
- Ne recouvrez jamais plus de 75% de la surface de cuisson avec métal solide.
- N'utilisez pas d'appareil de cuisson en plein air à des fins autres que celles prévues.
- Toujours maintenir une distance minimale de 17" (431mm) à l'arrière et de 9" (228.6mm) sur les côtés par rapport aux combustibles.
- Toujours maintenir une distance minimale de 15" (381mm) entre les autres appareils additionnels.

## DIMENSIONS DÉCOUPÉES

MODÈLE		DIMENSIONS D'OUVERTURE (POUCES / CM)				DIMENSIONS D'OUVERTURE (POUCES / CM) INSTALLATION DE DOUBLURE ZÉRO CLEARANCE			
		W	X	D	H	W	X	D	H
BIB18	Min.	18 / 45.7	21.50 / 54.6	19.4 / 49.3	10.25 / 26.0	22 / 55.9	23.38 / 59.4	21.38 / 54.3	10.38 / 26.4
	Max.	20 / 50.8	-	19.75 / 50.2	-	-	-	-	-
BIB12 / BI12	Min.	12 / 30.5	15.50 / 39.4	19.4 / 49.3	10.25 / 26.0	16 / 40.6	17.38 / 44.1	21.38 / 54.3	10.38 / 26.4
	Max.	14 / 35.6	-	19.75 / 50.2	-	-	-	-	-
BIB10 / BI10	Min.	10 / 25.4	-	18.75 / 47.6	6 / 15.2	-	-	-	-
	Max.	12 / 30.5	-	20.75 / 52.7	-	-	-	-	-



**ATTENTION!** Le cadre de l'armoire et l'armoire DOIVENT être faits d'un matériau incombustible lorsque l'appareil n'est pas installé avec la doublure à dégagement zéro correspondant à votre appareil. Reportez-vous à la liste de pièces de votre Guide d'Assemblage pour des informations spécifiques.

**REMARQUE:** tous les modèles n'ont pas de doublure à dégagement nul.



## RACCORDEMENT AU GAZ

### Vers une conduite d'alimentation en gaz domestique

Ce gril est équipé d'un régulateur interne qui ne doit pas être modifié ou ajusté. Utilisez une bouteille de propane d'au moins 6 kg ou une bouteille de butane de 13 kg construite et marquée conformément aux codes nationaux et régionaux.

Seuls les bouteilles connectées à l'appareil peuvent être stockées dans l'enceinte. Ne placez les bouteilles que dans les dimensions maximales de largeur et de hauteur dans l'enceinte intégrée. Les bouteilles de rechange ne doivent pas être stockées dans l'enceinte ou à proximité immédiate d'une unité de commande.

### Tuyau de gaz

Utilisez un régulateur de pression de gaz et un tuyau fournis par Napoléon; s'il n'est pas inclus, utilisez un régulateur et un tuyau conformes aux codes nationaux et régionaux. Le tuyau ne doit jamais dépasser 1,5 m. Vérifiez régulièrement que le tuyau n'est pas déchiré ou s'il est usé. Remplacez si nécessaire.

**Remarque:** le tuyau doit être remplacé avant la date d'expiration imprimée dessus.

### Vers une bouteille de propane portable

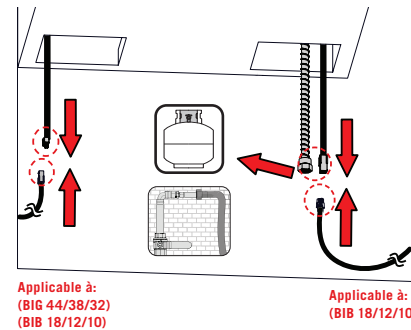
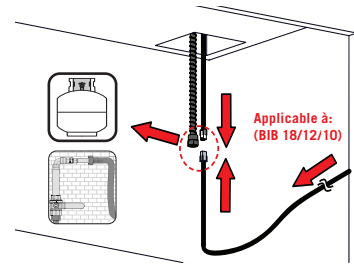
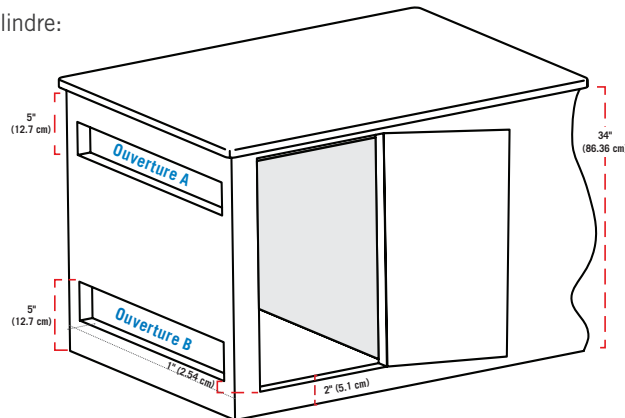
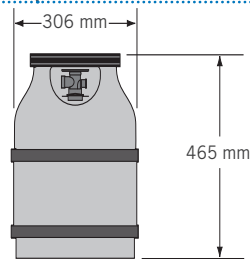
1. Vérifiez que la bouteille n'est pas bosselée ou rouillée et faites-la inspecter par votre fournisseur de propane.
2. Assurez-vous que le tuyau du régulateur de gaz n'est pas plié.
3. N'acheminez pas le tuyau à proximité du bac d'égouttement.
4. Retirez le bouchon ou le bouchon du robinet de carburant du cylindre.
5. Insérez le mamelon noir du régulateur QCC1 sur le robinet de carburant QCC1.
6. Assurez-vous que le tuyau n'entre en contact avec aucune surface à haute température du gril, car il fondrait et provoquerait un incendie..
7. Vérifiez l'étanchéité de tous les joints avant d'utiliser le gril. Voir "Test de fuité".

### Si vous placez le cylindre dans un boîtier intégré

- La conception de la cloture doit permettre le raccordement et le débranchement de la bouteille de gaz, ainsi que l'inspection et l'essai des raccords à l'extérieur de celle-ci. Les raccords qui pourraient éventuellement être perturbés lors de l'installation du cylindre dans le boîtier peuvent être testés à l'intérieur.
- La bouteille doit être isolée de la cloture du gril et protégée contre les radiations, les flammes, les gouttes chaudes et autres matières étrangères ou dangereuses.
- Une porte sur le boîtier pour accéder au cylindre est acceptable si elle n'est pas verrouillable et peut être ouverte sans utiliser d'outils.
- Il doit y avoir un dégagement minimum de 5.08 cm (2 po) entre le plancher de l'enceinte du cylindre et le sol.
- S'assurer qu'il y a au moins deux ouvertures de ventilation non obstruées sur le côté extérieur exposé de l'enceinte, l'une à moins de 5 pouces (12,7 cm) du haut de l'enceinte et l'autre à moins de 1 pouce (2,54 cm) de la face inférieure de l'ouverture du cylindre.
- L'ouverture supérieure doit avoir une surface libre totale de plus de 130 cm<sup>2</sup> (20 po<sup>2</sup>) pour une bouteille de 9,1 kg (20 lb) et de 195 cm<sup>2</sup> (30 po<sup>2</sup>) pour une bouteille de 13,6 kg (30 lb).
- L'ouverture inférieure doit avoir une surface libre totale de plus de 65 cm<sup>2</sup> (10 po<sup>2</sup>) pour un cylindre de 9,1 kg (20 lb) et de 100 cm<sup>2</sup> (15 po<sup>2</sup>) pour un cylindre de 13,6 kg (30 lb).
- Le bord supérieur ne doit pas être à plus de 127 mm (5 po) au-dessus du niveau du plancher.
- Chaque ouverture doit être assez grande pour permettre l'entrée d'une tige de 1/8 po (3,2 mm).
- L'ouverture doit avoir une surface libre en fonction de la taille du cylindre:

Taille du Cylindre	Ouverture A d'une zone	Ouverture B d'une zone
20 lv (9.1 kg)	20 po <sup>2</sup> (130 cm <sup>2</sup> )	10 po <sup>2</sup> (65 cm <sup>2</sup> )
30 lv (13.6 kg)	30 po <sup>2</sup> (195 cm <sup>2</sup> )	15 po <sup>2</sup> (100 cm <sup>2</sup> )

### Dimensions maximales des conteneurs



**MISE EN GARDE!** Assurez-vous que les tuyaux ne touchent aucune surface à haute température du gril.



## TEST DE FUITE

### Si vous trouvez une fuite

1. Serrez tous les joints desserrés.
2. Couper immédiatement l'alimentation en gaz si la fuite ne peut être colmatée, se déconnecter.
3. Faites inspecter le gril par un installateur certifié ou un détaillant.
4. N'utilisez pas le gril avant que la fuite n'ait été réparée.

## ALLUMER VOTRE GRIL

### Éclairage du brûleur latéral (si équipé)

1. Ouvrez le couvercle du brûleur.
2. Poussez et tournez lentement le bouton du brûleur latéral dans le sens inverse des aiguilles d'une montre jusqu'à la position HAUTE.
3. Appuyez et maintenez enfoncé le bouton de l'allumeur jusqu'à ce que le brûleur s'allume, ou allumez par allumette.
4. Le brûleur ne s'allume pas - tourner le bouton de commande du brûleur dans le sens des aiguilles d'une montre jusqu'à ce que la position OFF. Attendre 5 minutes. Répétez l'étape 2 et 3.

### Éclairage à l'aide d'une allumette

1. Fixer l'allumette dans le support fourni. tige d'éclairage.
2. Passer l'allumette allumée à travers les grilles de cuisson et saisir les plaques en tournant le brûleur correspondant le bouton de réglage est trop haut.

### Brûleur latéral de flamme (si équipé)

Le diamètre recommandé du pot ou de la casserole est de 10" (25 cm).

# Instructions de nettoyage et d'entretien

### Grilles en acier inoxydable

- Les grilles de cuisson en acier inoxydable peuvent être nettoyées en préchauffant le gril et en utilisant une brosse métallique pour éliminer les résidus.
- Les grilles en acier inoxydable se décolorent de façon permanente suite à une utilisation régulière en raison des températures élevées lors de la cuisson.

### Brûleur latéral infrarouge

- Ne nettoyez pas les carreaux de céramique avec une brosse métallique.
- N'utilisez pas d'eau ou d'autres liquides pour nettoyer les carreaux de céramique. Un changement immédiat de température provoquera des fissures

### Lèche-frite

- Nettoyez fréquemment pour éviter l'accumulation de graisse - environ toutes les 4 à 5 utilisations.

### Panneau de configuration

- Utilisez UNIQUEMENT de l'eau savonneuse tiède.
- Le texte est imprimé directement sur le panneau de commande et s'effacera progressivement si des nettoyeurs abrasifs ou pour acier inoxydable sont utilisés.
- Un nettoyage approprié du panneau de commande garantira que le texte reste sombre et lisible.

**ATTENTION!** Un test d'étanchéité doit être effectué annuellement et lorsqu'un composant du train de gaz est remplacé ou lorsque l'odeur de gaz est présente.

**ATTENTION!** N'utilisez jamais de flamme nue pour rechercher des fuites de gaz. Des étincelles ou des flammes provoqueront un incendie, une explosion, des dommages matériels, des blessures graves ou la mort.

**ATTENTION!** Ne faites jamais griller des aliments directement sur le brûleur côté flamme. Il est conçu pour être utilisé uniquement avec des casseroles et des poêles.

**ATTENTION!** Portez toujours des gants de protection et des lunettes de sécurité lorsque vous nettoyez votre gril.

**ATTENTION!** Il est très important que la valve / l'orifice pénètre dans le tube du brûleur lors de la réinstallation du brûleur après le nettoyage et avant d'allumer votre gril, sinon un incendie ou une explosion pourrait se produire.



### Tailles d'orifice

Le tableau suivant répertorie la taille d'orifice correspondant à chaque brûleur.

Utilisez-le comme référence lors de l'entretien du gril:

		PRINCIPAL
<b>BIB10RT / BI10RT</b>	Propane	#64
	Gaz naturel	#55
<b>BIB10IR</b>	Propane	#64
	Gaz naturel	1.27mm
<b>BIB12RT / BI12RT</b>	Propane	1.2mm
	Gaz naturel	1.7mm
<b>BIB18RT</b>	Propane	1.2mm
	Gaz naturel	1.7mm
<b>BIB18IR</b>	Propane	1.15mm
	Gaz naturel	#52
<b>BIB18PB (bague extérieure)</b>	Propane	1.75mm
	Gaz naturel	2.4mm
<b>BIB18PB (bague intérieure)</b>	Propane	1.4mm
	Gaz naturel	2.05mm

### Aperçu de la série intégrée

Pour accéder à plus d'informations sur:

- Découpez les dimensions
- Nettoyage
- Entretien
- garantie

Visitez <https://www.napoleon.com> pour un aperçu complet de la **SÉRIE NAPOLEON BUILT-IN**.





## SERIE BUILT-IN

# Manual del Usuario BIB18, BIB12 & BIB10 BI12 & BI10

Coloque Aquí el Número de Serie

Tener acceso a la descripción general completa de la  
**SERIE BUILT-IN**

Visita: <https://www.napoleon.com>

**Por favor, lee y sigue este Manual antes de usar tu parrilla para evitar potenciales daños a tu propiedad, heridas a tu persona o la muerte.**

**UTILIZA TU PARRILLA AL AIRE LIBRE Y EN ESPACIOS BIEN VENTILADOS**

### PELIGRO!

#### SI PERCIBE EL OLOR A GAS:

- Detenga el flujo del gas a la parrilla.
- Extinga cualquier llama abierta
- Abra la tapa de la parrilla
- Si el olor continua, retírese de la parrilla e inmediatamente llame a su proveedor de gas o al departamento de bomberos.



### ADVERTENCIA!

No encienda la parrilla sin antes haber leído las Instrucciones de Encendido en este manual.

No guarde o use gasolina u otros productos inflamables en las cercanías de esta o cualquier otra parrilla.

Un cilindro de gas propano que no esté debidamente conectado al asador no debe guardarse en las cercanías de esta o cualquier otra parrilla.

Si no sigue las instrucciones exactamente como las describe este manual, corre el riesgo de provocar un incendio o explosión que puede causar daños a la propiedad, heridas a su persona o la muerte.



**Este atento a los peligros del contacto con superficies calientes. Los niños que se encuentren en las cercanías de la parrilla deben mantenerse bajo la supervisión de un adulto.**

**AVISO AL INSTALADOR: Deje estas instrucciones con el dueño de la parrilla para referencia futura.**

**AVISO AL CONSUMIDOR: Guarde estas instrucciones para referencia futura.**



#### ¡ADVERTENCIA! Información General

Esta parrilla debe ser instalada en conformidad con los códigos locales en vigor.



#### ¡ADVERTENCIA! Instalación y Ensamblado

Realice las pruebas de fuga requeridas antes de encender la parrilla.

No modifique esta parrilla bajo ninguna circunstancia.



#### ¡ADVERTENCIA! Almacenamiento y Desuso

Cierre el flujo de gas del tanque de propano o cierra la válvula del gas natural.

Desconecte la manguera de gas. Retire el tanque de gas propano y almacene la parrilla al aire libre en un espacio ventilado y alejado de los niños. No guarde tanques de gas en edificios, cocheras, cobertizos, o cualquier otro espacio cerrado.



#### ¡ADVERTENCIA! Desecho correcto del producto

Este símbolo indica que el producto no debe desecharse como residuo doméstico en la Unión Europea. Para evitar posibles daños al medio ambiente o a la salud de las personas como resultado de la eliminación de residuos de forma descontrolada, recicle este producto de forma responsable con la finalidad de promover la reutilización sostenible de los recursos materiales. Para devolver la unidad usada, utilice los sistemas de devolución y recolección, o contacte al distribuidor a través del cual compró el producto. El distribuidor se encargará de reciclar el producto para proteger el medio ambiente.



**¡IMPORTANTE!** Los daños que resulten de no seguir estas instrucciones NO están cubiertos por la garantía de su parrilla.

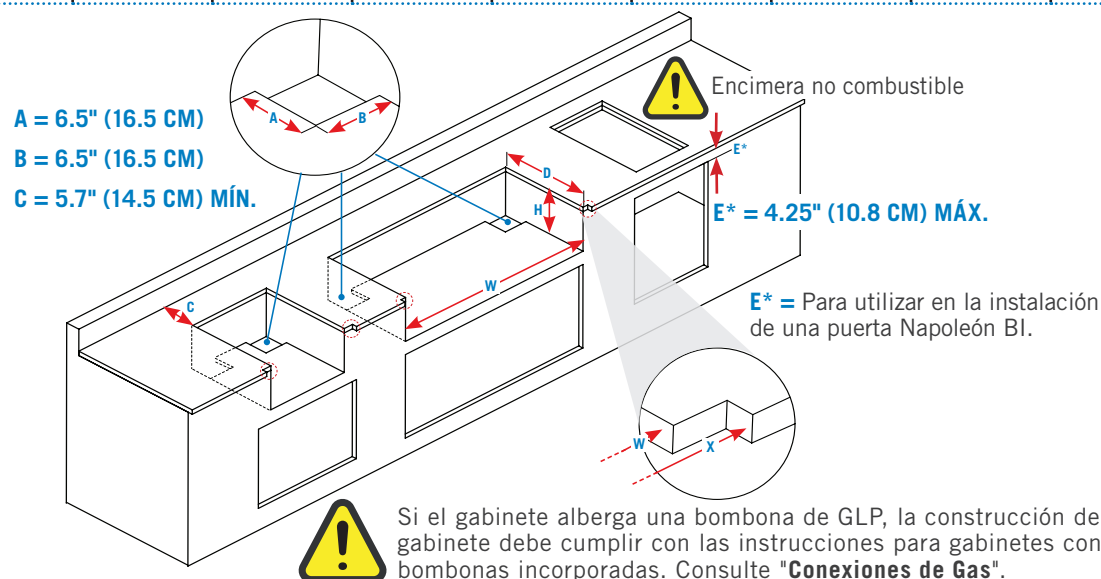
# Para Comenzar

## PRÁCTICAS DE OPERACIÓN SEGURA

- No posicione la manguera por debajo de la bandeja de goteo. Mantenga una distancia apropiada entre la manguera y la parte baja de la unidad.
- Los quemadores deben estar apagados cuando abra la válvula del suministro de gas en el tanque de propano.
- No encienda los quemadores con la tapa cerrada.
- No cierre la tapa de del quemador lateral cuando esté caliente o encendido.
- No ponga a freír alimentos en el quemador lateral.
- No mueva las rejillas de la parrilla cuando está encendida o caliente.
- No mueva la unidad durante su uso.
- Cierre el suministro de gas del cilindro después de su uso.
- No modifique el aparato.
- Realice mantenimiento a la parrilla una vez que ésta se haya enfriado.
- Mantenga todos los cables eléctricos y la manguera de suministro de gas alejados de superficies calientes.
- Limpie regularmente las bandejas y charolas para grasa y los placas para sellar para evitar fuegos por acumulación de grasa.
- El tubo Venturi del quemador infrarrojo y quemador principal se puede obstruir por telarañas; asegúrese de revisarlo y limpiarlo periódicamente.
- No coloque su parrilla donde pueda estar expuesta a fuertes corrientes de aire, especialmente si el viento puede impactar la parte trasera de la unidad de forma directa.
- No lave con agua a presión ninguna parte de esta parrilla.
- No utilice la unidad bajo ninguna construcción combustible.
- Nunca cubra más del 75% de la superficie de la parrilla con metal sólido.
- Mantenga cualquier material combustible a una distancia de 17" (431mm) a la parte posterior de su parrilla y 9" (228.6mm) a los lados.
- Instale con una distancia mínima de 15" (381mm) entre unidades adicionales como parrillas o quemadores laterales o drop-ins.

## DIMENSIONES PARA EMPOTRAR

MODELO		DIMENSIONES DE LAS ABERTURAS (PULGADA / CM)				DIMENSIONES DE LAS ABERTURAS (PULGADA / CM) INSTALANDO REVESTIMIENTO AISLANTE (ZCL)			
		W	X	D	H	W	X	D	H
BIB18	Min.	18 / 45.7	21.50 / 54.6	19.4 / 49.3	10.25 / 26.0	22 / 55.9	23.38 / 59.4	21.38 / 54.3	10.38 / 26.4
	Max.	20 / 50.8	-	19.75 / 50.2	-	-	-	-	-
BIB12 / BI12	Min.	12 / 30.5	15.50 / 39.4	19.4 / 49.3	10.25 / 26.0	16 / 40.6	17.38 / 44.1	21.38 / 54.3	10.38 / 26.4
	Max.	14 / 35.6	-	19.75 / 50.2	-	-	-	-	-
BIB10 / BI10	Min.	10 / 25.4	-	18.75 / 47.6	6 / 15.2	-	-	-	-
	Max.	12 / 30.5	-	20.75 / 52.7	-	-	-	-	-



**¡ADVERTENCIA!** El marco del gabinete y el gabinete DEBEN estar hechos de material no combustible cuando las unidades no se instalan usando el revestimiento o forro aislante (ZCL) correspondiente a su unidad. Consulte la lista de piezas en su Guía de Ensamblaje para obtener información específica.

**NOTA:** No todos los modelos tienen un revestimiento de espacio libre cero.



## CONEXIONES DE GAS

Utilice un cilindro de propano de un mínimo de 6 kg o un cilindro de butano de 13 kg construido y marcado de acuerdo con los códigos nacionales y regionales. Asegúrese que el cilindro pueda proporcionar suficiente combustible para operar la parrilla. En caso de duda, consulte con su proveedor de gas local. Solo los cilindros conectados a la parrilla y dentro de las dimensiones máximas de ancho y alto pueden almacenarse dentro del recinto. Los cilindros de repuesto no deben almacenarse dentro del recinto o cerca de una parrilla en funcionamiento.

### Manguera de gas

Utilice un regulador de presión de gas y una manguera suministrados por Napoleon. De no ser incluidos con su parrilla, use un regulador y una manguera que cumplan con los códigos nacionales y regionales. La longitud recomendada de la manguera es de 0.9 m, y nunca debe tener una longitud superior a 1.5m. Revise la manguera con regularidad para ver si tiene rasgaduras o desgaste. En cuyo caso, reemplácela inmediatamente.

**Nota:** La manguera debe reemplazarse antes de la fecha de caducidad impresa en ella.

### Conexión e instalación

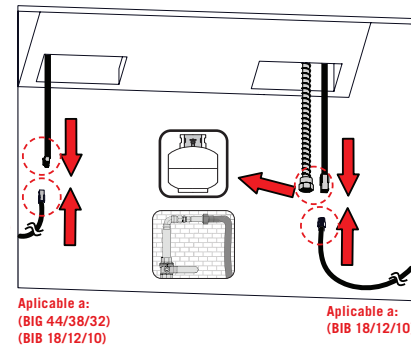
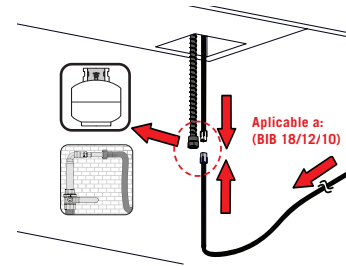
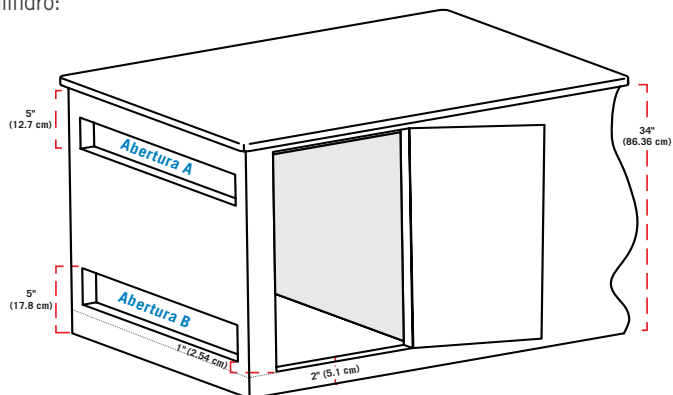
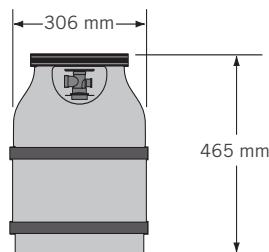
1. Revise el cilindro en busca de abolladuras u óxido y haga que sea inspeccionado por su proveedor local de propano. Nunca use un cilindro con una válvula dañada.
2. Coloque el cilindro en su área designada dentro del recinto.
3. Retire la tapa o el tapón de la válvula de combustible del cilindro.
4. Apriete el regulador a la válvula del cilindro.
5. Asegúrese de que la manguera no entre en contacto con la bandeja para grasa o cualquier superficie caliente en la parrilla porque se derretirá y provocará un incendio.
6. No exponga el cilindro al calor extremo o a la luz solar directa.
7. Haga una prueba de fugas a lo largo de todas las conexiones de gas antes de operar la parrilla. Consulte la sección "Prueba de fugas".

### Si coloca el cilindro en un espacio dentro del gabinete.

- El diseño del gabinete debe permitir que el tanque de gas sea conectado, desconectado y las conexiones sean inspeccionadas y probadas fuera de la abertura. Las conexiones que podrían verse afectadas al instalar el cilindro en el gabinete pueden probarse en el interior.
- El tanque debe estar aislado de la abertura donde la parrilla será montada de manera que quede protegido de radiación, llamas, goteos calientes y otros materiales externos o peligrosos.
- Es aceptable instalar una puerta para tener acceso al tanque, siempre y cuando no pueda ser cerrada con llave y se abra sin la necesidad de usar herramientas.
- Debe haber una distancia mínima de 2 pulgadas (5.1 cm) entre el piso y la superficie inferior de la abertura para el tanque.
- Asegúrese que haya al menos dos aberturas de ventilación sin obstrucciones en los lados expuestos del gabinete. Una a 5 pulgadas (12.7 cm) de la parte superior del gabinete y otra a 1 pulgada (2.54 cm) de la superficie inferior de la abertura para el tanque.
- La abertura superior debe tener un área libre total de más de 20 in<sup>2</sup> (130 cm<sup>2</sup>) para un cilindro de 20 lb (9,1 kg) y 30 in<sup>2</sup> (195 cm<sup>2</sup>) para un cilindro de 30 lb (13,6 kg)
- La abertura inferior debe tener un área libre total de más de 10 in<sup>2</sup> (65 cm<sup>2</sup>) para un cilindro de 20 lb (9,1 kg) y 15 in<sup>2</sup> (100 cm<sup>2</sup>) para un cilindro de 30 lb (13,6 kg).
- El borde superior no debe estar a más de 5 pulgadas (127 mm) sobre el nivel del piso.
- Cada abertura debe ser lo suficientemente grande como para permitir la entrada de una varilla de 1/8 in (3.2 mm).
- La apertura debe tener un área libre dependiendo del tamaño del cilindro:

Tamaño del tanque	Abertura A	Abertura B
20 lb (9.1 kg)	20 inches <sup>2</sup> (130 cm <sup>2</sup> )	10 inches (65 cm <sup>2</sup> )
30 lb (13.6 kg)	30 inches <sup>2</sup> (195 cm <sup>2</sup> )	15 inches <sup>2</sup> (100 cm <sup>2</sup> )

### Dimensiones máximas del cilindro



**¡PRECAUCIÓN!** Asegúrese de que las mangueras no entren en contacto con superficies de alta temperatura de la parrilla.



## PRUEBAS DE FUGAS

### 1. Si encuentra una fuga

1. Apriete cada unión que pueda estar suelta.
2. Cierre inmediatamente la válvula del suministro de gas si la fuga no puede detenerse y desconecte.
3. Lleve la parrilla a ser revisada por un instalador certificado o distribuidor.
4. No utilice la parrilla hasta que la fuga haya sido resuelta.

## ENCENDER LA PARRILLA

### Quemador lateral (si está equipado)

1. Abra la cubierta de la parrilla.
2. Presione y lentamente gire la perilla del quemador lateral en dirección contraria a las manecillas del reloj hasta llegar a la posición de llama alta.
3. Mantenga presionado el botón de ignición hasta que el quemador se haya encendido.
4. Si el quemador no enciende, regrese la perilla a la posición de apagado, espere 5 minutos y repita el paso 2 y 3.

### Encendido con fósforo

1. Coloque el fósforo en la varilla incluida.
2. Inserte el fósforo encendido entre las rejillas y los placas sobre los quemadores mientras gira la perilla correspondiente a la posición de llama alta.

### Quemador lateral Range (si está equipado)

Se recomienda utilizar sartenes de 10" (25 cm) de diámetro.

# Instrucciones de limpieza y mantenimiento

## Rejillas de acero inoxidable

- Las rejillas de acero inoxidable se limpian al precalentar la parrilla y al usar un cepillo de cerdas metálicas para remover residuos
- Con el tiempo y uso frecuente, las rejillas de acero inoxidable presentarán una descoloración debido a las altas temperaturas a las que se exponen cada vez que cocina. Esto es normal.

## Quemador lateral infrarrojo

- Nunca limpie la cerámica con un cepillo metálico.
- No use agua u otros líquidos para limpiar el quemador. Un cambio drástico o repentino en la temperatura causará fracturas en la cerámica.

## Bandeja para recolectar grasa

- Limpie frecuentemente la bandeja para evitar acumulamientos excesivos de grasa. Se recomienda limpiarla cada 4 o 5 usos.

## Panel de control

- Únicamente utilice agua enjabonada.
- Hay texto impreso directamente en el panel de control y pueden desaparecer gradualmente si se usan limpiadores demasiado agresivos.
- Realizar una limpieza adecuada del panel de control asegurará que el texto permanezca claro y legible por más tiempo.

**¡ADVERTENCIA!** Se debe realizar una prueba de fugas anualmente y cuando se reemplaza cualquier componente del tren de gas, o cuando hay olor a gas.

**¡ADVERTENCIA!** Nunca use una llama abierta para verificar si hay fugas de gas. Las chispas o llamas provocarán un incendio, una explosión, daños a la propiedad, lesiones físicas graves o la muerte.

**¡ADVERTENCIA!** Nunca cocine alimentos directamente sobre el quemador del lado de la llama. Está diseñado para usarse solo con ollas y sartenes.

**¡ADVERTENCIA!** Siempre use guantes protectores y gafas de seguridad cuando limpie su parrilla.

**¡ADVERTENCIA!** Es muy importante que la válvula / orificio ingrese al tubo del quemador al volver a instalar el quemador después de limpiarlo y antes de encender la parrilla, o podría ocurrir un incendio o una explosión.





### Tamaños de Orificios

La siguiente tabla enumera el tamaño del orificio correspondiente a cada quemador.

Use esto como referencia al reparar la parrilla.

		Quemador Principal
<b>BIB10RT / BI10RT</b>	Propano	#64
	Gas natural	#55
<b>BIB10IR</b>	Propano	#64
	Gas natural	1.27mm
<b>BIB12RT / BI12RT</b>	Propano	1.2mm
	Gas natural	1.7mm
<b>BIB18RT</b>	Propano	1.2mm
	Gas natural	1.7mm
<b>BIB18IR</b>	Propano	1.15mm
	Gas natural	#52
<b>BIB18PB (anillo exterior)</b>	Propano	1.75mm
	Gas natural	2.4mm
<b>BIB18PB (anillo interior)</b>	Propane	1.4mm
	Gaz naturel	2.05mm

### DESCRIPCIÓN GENERAL DE LA SERIE INCORPORADA

Para acceder a más información sobre:

- Dimensiones recortadas
- Limpieza
- Mantenimiento
- Garantía

Visite <https://www.napoleon.com> para obtener una descripción general completa de la serie incorporada de Napoleon.





# NAPOLEON - CELEBRATING OVER 40 YEARS OF HOME COMFORT PRODUCTS



Napoleon products are protected by one or more U.S. and Canadian and/or foreign patents or patents pending.

Les produits de Napoleon sont protégés par un ou plusieurs brevets américains, canadiens et (ou) étrangers au par des brevets en instance.

Los productos Napoleon están protegidos por una o más patentes o patentes pendientes en E.U., Canadá y/o otros países.

24 Napoleon Road, Barrie, Ontario, L4M 0G8  
 103 Miller Drive, Crittenden, Kentucky, USA 41030  
 7200 Trans Canada Highway, Montreal, Quebec H4T 1A3



1-866-820-8686



grills@napoleon.com



www.napoleon.com



N415-0711